

ZUMEX citric

ACTIVE™

WELCOME TO THE
POWER OF CLEANING

zumex®

WHAT IS ZUMEX CITRIC ACTIVE

Food Grade cleaner

EN Citric Active is a product specially formulated to clean citrus, fruit and vegetable juicers.

ES Producto especialmente formulado para la limpieza de máquinas exprimidoras de cítricos, frutas y verduras.

FR Produit spécialement formulé pour le nettoyage de presse-agrumes et centrifugeuses de fruits et légumes.

DE Spezielles Reinigungsmittel für Saftpressen für Zitrusfrüchte, Obst und Gemüse.

IT Prodotto specificamente formulato per la pulizia di macchine spremiatrici per agrumi, frutta e verdura.

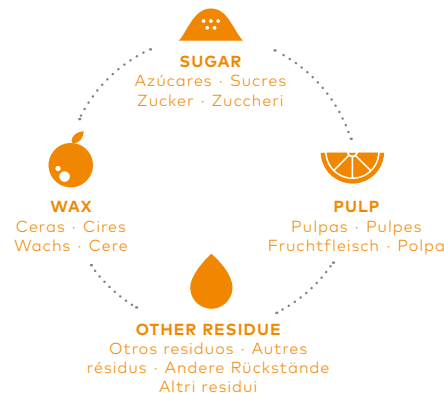
EN Thanks to its formulation, composition and alkaline pH, it removes traces of:

ES Gracias a su formulación, composición y pH alcalino elimina restos de:

FR Grâce à sa formule, sa composition et son pH alcalin, il élimine les restes de:

DE Dank seiner Formulierung, Zusammensetzung und dem alkalischen pH-Wert entfernt es Reste von:

IT Grazie alla sua formula, composizione e pH alcalino elimina resti di:



HIGHLY EFFECTIVE

Alta eficacia / Grande efficacité /
Hohe Wirksamkeit / Alta efficacia.

• FOAM ADHERES WELL TO THE SURFACE

Gran adherencia de la espuma /
Excellente adhérence de la mousse /
Sehr gute Schaumhaftung /
Grande aderenza della schiuma.

• CLEANS HARD-TO-REACH SURFACES AND CORNERS

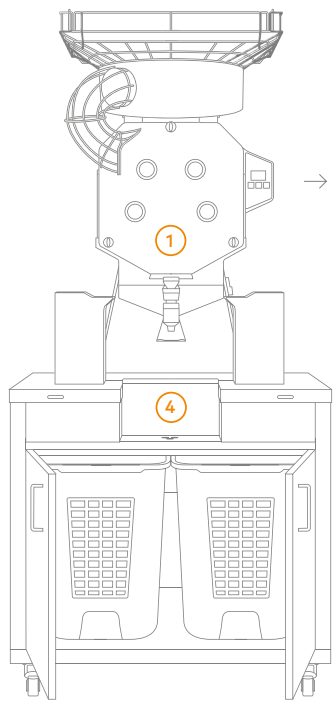
Permite la limpieza de superficies o esquinas difíciles de alcanzar / Permet le nettoyage de surfaces ou d'angles difficiles à atteindre / Das Produkt ermöglicht die Reinigung schwer zugänglicher Oberflächen und Ecken / Consente di pulire superfici o angoli difficili da raggiungere.

2 MODES



**ACTIVE
FOAM!**

*Active Foam mode
recommended for surfaces
with stubborn dirt.*



①

MAIN UNIT
Cuerpo central
Corps central
Mittelteil
Corpo centrale

②

JUICING SYSTEM, PULPOUT SYSTEM AND FILTERS
Grupo de exprimido
Sistema PulpOut y filtros / Groupe de pressage, système PulpOut et filtres / Presseinheit, PulpOut-System und Filter / Gruppo di spremitura, sistema pulpout e filtri

③

OUTSIDE / COVER
Exterior / cubierta
Extérieur / capot
Außenseite / Abdeckung
Esterno / Coperchio

④

PODIUM (INSIDE AND OUTSIDE)
Podium
(exterior e interior)
Podium
(extérieur et intérieur)
Podium
(außen und innen)
Podium
(esterno e interno)

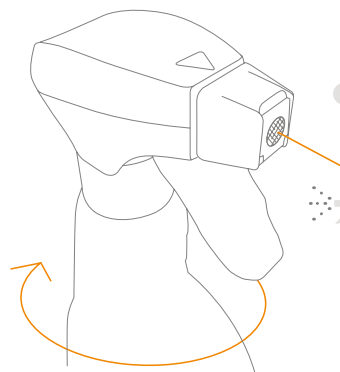
JUICER PARTS you can clean with Zumex Citric Active

Partes del exprimidor que puedes limpiar con Zumex Citric Active / Parties du presse-agrumes que vous pouvez nettoyer avec Zumex Citric Active / Teile der Saftpresse, die Sie mit Zumex Citric Active reinigen können / Parti dello spremiagrumi che puoi pulire con Zumex Citric Active.

2 MODES OF USE:

Standard · Active Foam

2 modos de uso: Estándar · Espuma activa / 2 Modes d'utilisation Standard · Active Foam / 2 Verwendungsmöglichkeiten Standard · Active Foam / 2 Modalità d'uso Standard · Active Foam



• Ready to use

Listo para usar / Prêt à l'emploi / Gebrauchsfertig / Pronto all'uso.



• ON/OFF position

Posición ON/OFF, Position ON/OFF / Position ON/OFF / Posizione ON/OFF.



• Non-drip, instant spray

Pulverización inmediata y antigoteo / Pulvérisation immédiate et anti-goutte / Sofortiges Aufsprühen und Tropfschutz / Polverizzazione immediata e antigoccia.



• Uniform spray pattern

Disparo uniforme / Vaporisation uniforme / Gleichmäßige Zerstäubung / Spruzzo uniforme.



• Spray volume 1.2ml (625 sprays per bottle)

Dosificación 1,2 ml (625 pulverizaciones/envase) / Dosage 1,2 ml (625 pulvérisations/flacon) / Dosierung 1,2 ml (625 Sprühstöße/Flasche) / Dosaggio 1,2ml (625 polverizzazioni/confezione).



EN Compatible with all of the juicer's washable surfaces, plastic parts, most painted parts and stainless steel.

ES Compatible con todo tipo de superficies lavables de la exprimidora, plásticos, mayoría de pinturas y acero inoxidable.

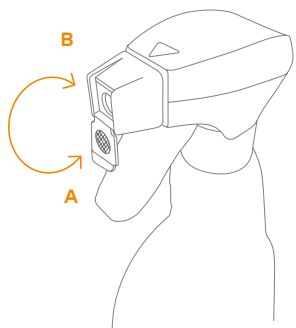
FR Compatible avec toutes les surfaces lavables du presse-agrumes, les plastiques, la plupart des peintures et l'acier inoxydable.

DE Geeignet für alle abwaschbaren Oberflächen der Saftpresse, Kunststoffen, die meisten Lacke und Edelstahl.

IT Compatibile con tutte le superfici lavabili dello spremiagrumi, plastica, maggior parte di vernici e acciaio inossidabile.

Instructions for use

Modo de empleo. Mode d'emploi. Gebrauchsanweisung. Modalità d'uso



- 1** **EN** Move the nozzle to the ON position. Choose mode A) Active Foam, for extra effect, or position B) for standard spray.

ES Poner el difusor en posición ON. Dejar el modo A) Foam Activo para un mayor efecto o abrir en posición B) Pulverización estándar.

FR Mettre le pulvérisateur sur ON. Laisser le mode A) Active Foam pour plus d'effet ou mettre sur la position B) Pulvérisation standard

DE Den Zerstäuber in die Position ON drehen. Modus A) Active Foam für eine stärkere Wirkung lassen oder B) Standard-Zerstäubung wählen.

IT Collocare il diffusore nella posizione ON. Lasciare nella posizione A) Active Foam per una maggiore efficacia, o aprire nella posizione B) Polverizzazione standard.

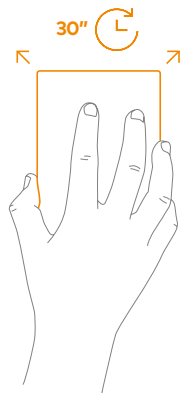
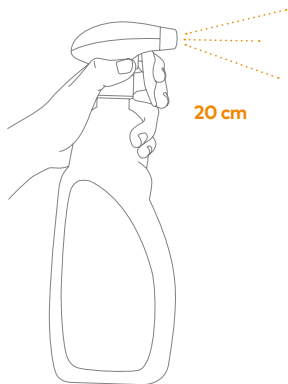
- 2** **EN** Spray the product on the surface to be cleaned from a distance of about 20 cm.

ES Pulverizar el producto sobre la superficie a limpiar a unos 20 cm de distancia.

FR Pulvériser le produit sur la surface à nettoyer à une distance de 20 cm environ.

DE Das Produkt aus ca. 20 cm Abstand auf die zu reinigende Fläche sprühen.

IT Polverizzare il prodotto sulla superficie da pulire a circa 20 cm di distanza.



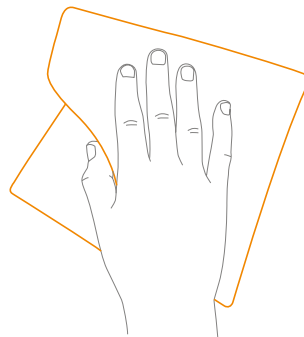
- 3** **EN** Apply with a sponge or cloth and wait 30 seconds. To remove stubborn dirt, leave the product on for 1-5 minutes and then rub to eliminate.

ES Extender con una esponja o paño y esperar 30". En caso de suciedades muy adheridas, esperar entre 1 minuto y 5 minutos y frotar.

FR Étaler avec une éponge ou un chiffon et attendre 30". En cas de saletés particulièrement incrustées, attendre entre 1 et 5 minutes puis frotter.

DE Mit einem Schwamm oder Tuch verteilen und 30 Sek. warten. Bei besonders stark anhaftendem Schmutz 1 bis 5 Minuten warten und reiben.

IT Stendere con spugna o panno e attendere 30". In caso di sporco molto ostinato, attendere da 1 a 5 minuti e strofinare.



- 4** **EN** Wipe the surface with a damp cloth, and rinse with water. Dry with paper.

ES Enjuagar la superficie con un paño humedecido y aclarar con agua. Secar con papel.

FR Passer un chiffon humide sur toute la surface et rincer à l'eau. Sécher avec du papier.

DE Die Oberfläche mit einem mit Wasser angefeuchteten Tuch reinigen. Mit Papier trocknen.

IT Sciacquare la superficie con un panno inumidito con acqua. Asciugare con carta.

PRECAUTIONS

Caution warnings

PRECAUCIONES. PRÉCAUTIONS. VORSICHTSMASSNAHMEN. PRECAUZIONI.

Advertencias de uso. Mises en garde.
Gebrauchshinweise. Avvertenze d'uso.



EN Discard the first juice after cleaning.

ES Desechar el primer zumo después de la limpieza.

FR Jeter le premier jus obtenu après nettoyage.

DE Den ersten Saft nach der Reinigung wegschütten.

IT Scartare la prima spremuta dopo la pulizia.



EN Test the product out on a less visible area first.

ES Es recomendable hacer siempre una prueba en zonas de poca visibilidad.

FR Il est conseillé de toujours faire un essai sur des zones peu visibles.

DE Sie sollten immer erst einen Reinigungstest an einer nicht sichtbaren Stelle durchführen.

IT Si consiglia di effettuare sempre una prova in zone poco visibili.



Read the product's Safety Data Sheet. / Consulte la Ficha de Seguridad del Producto.
Consultez la fiche de données de sécurité du produit. / Bitte beachten Sie das Sicherheitsdatenblatt. /
Leggere la Scheda di sicurezza del prodotto.

RESULTS:

efficient and ruthless
on stubborn dirt
and stains.

RESULTADO: eficaz y enérgico con la suciedad fuertemente adherida a las superficies.

RÉSULTAT: efficace et puissant contre la saleté fortement incrustée aux différentes surfaces.

ERGBNIS: Das Produkt geht wirksam und energisch gegen stark anhaftenden Schmutz vor.

RISULTATO: efficace ed energico contro lo sporco più resistente.

Properties

Propiedades. Propriétés. Merkmale. Proprietà.

Size / Formato / Format / Format / Formato	750ml 25.36 fl oz
Appearance / Aspecto / Aspect / Aussehen / Aspetto	Transparent liquid / Líquido transparente / Liquide transparent / Transparente Flüssigkeit / Liquido trasparente
Colour / Color / Couleur / Farbe / Colore	Colourless / Incoloro / Incoloro / Farblos / Incolore
Density at 20°C / Densidad a 20°C / Densité à 20 °C / Dichte bei 20 °C / Densità a 20°C	1.015 g/cc
pH / pH / ph / pH-Wert / ph	11
Solubility / Solubilidad / Solubilité / Löslichkeit / Solubilità	Totally soluble in water / Totalmente soluble en agua / Entièrement soluble dans l'eau / Löslichkeit Vollkommen wasserlöslich / Solubilità Totalmente solubile in acqua
Dose/ Dosis / Dose/ Dosierung / Dosaggio	Pur / Puro / Pur / Pur / Puro
Biodegradable / Biodegradabilidad / Biodégradabilité / Biologisch abbaubar / Biodegradabilità	97%



zumex®



euro-MILAN
DISTRIBUTING

115 Matheson Blvd East – Mississauga, ON L4Z 1X8
1.855.544.8600 905.501.8600 Fax: 905.501.9737

info@euromilan.com

CONNECT
WITH US:



euromilan.com



JUICE
SOLUTIONS