



SPIRAL MIXER QUEEN



EN

QUEEN LINE SPIRAL MIXERS

Mixers with 2 motors, available with voltage 230V/50Hz/1ph perfect for dough from 60% hydration, or with voltage 400V/50Hz/3ph, perfect for dough from 50% of hydration and for heavy-duty use.

LED LIGHTS TO ILLUMINATE THE DOUGH

They light the inside of the bowl allowing to keep the dough under control in all its working steps.

PLEXIGLASS PROTECTION

It guarantees a higher hygiene and it avoids the emissions of powders in all the working phases.

STANDARD COLORS

Red, white, grey.
Other colors upon request.

OPTIONALS:

- SUNMIX WATER DOSER, it automatically sends inside the bowl the water quantity set on the recipe, reducing the production time and guaranteeing always constant quantities.
- WI-FI for remote assistance.

F

PÉTRIN À SPIRALE QUEEN LINE

Pétrin avec 2 moteurs disponible en version en 230V / 50Hz / 1ph, idéal pour les pâtes à partir de 60% d'hydratation ou en 400V/50Hz / 3ph, idéal à partir de 45% d'hydratation et utilisation intense.

PANNEAU DE COMMANDE À ÉCRAN TACTILE

Interface vous permettant de stocker jusqu'à 12 différentes recettes en 12 programmations différentes, garantissant des pâtes toujours constantes et de haute qualité.

CAPEUR DE TEMPÉRATURE INFRAROUGE

Mesure et maintient instantanément la température de la pâte sous contrôle. Il vous permet de régler une température maximale à laquelle le pétrin s'arrêtera une fois atteinte.

ÉCLAIRAGE LED DE LA CUVE

Cela vous garantit une excellente visibilité de vos empattements durant toutes les phases de traitement. Avec la possibilité d'être activé et désactivé.

VARIATEUR DE VITESSE

Intégrant 2 onduleurs, la vitesse de la spirale et de la cuve peuvent être adaptées aux types de pâtes. Elles peuvent varier indépendamment, de 70 à 300 rpm pour la spirale et de 8 à 30 pour la cuve.

PROTECTION PLEXIGLASS

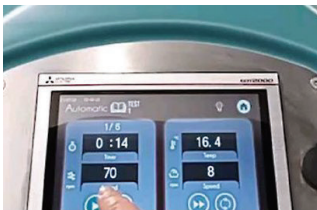
Garanti une meilleure hygiène et évite tout passage de poussière durant toutes les étapes.

COULEURS STANDARDS

Rouge, blanc, gris.
Autres coloris sur demande.

OPTIONAL:

- DOSEUR D'EAU SUNMIX distribue automatiquement à l'intérieur de la cuve la quantité d'eau programmée dans la recette, réduisant ainsi les temps de production et garantissant des quantités constantes.
- WI-FI pour le contrôle à distance.

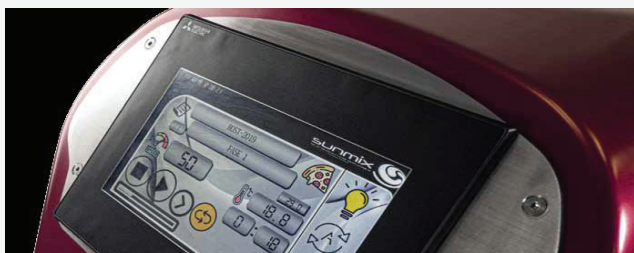


Separate controls for spiral arm & bowl

Thanks to the double inverter, the speed of spiral and bowl can be adjusted separately and adapted to different kind of dough, changing from 70 to 300 rpm for the spiral and from 8 to 30 rpm for the bowl.

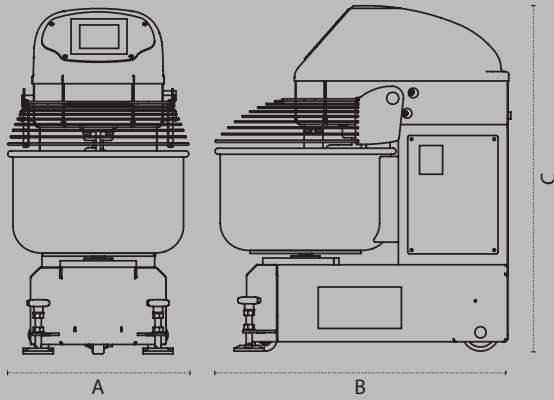
Temperature Sensor

The exclusive feature detects the instant dough temperature, keeping it always under control. Allows to set a maximum temperature to prevent overheating the dough.



Touchscreen Control Panel

User-friendly operation. Saves up to 12 different recipes with a maximum of 12 steps each, makes dough making easier and more effortless.



TECHNICAL SPECIFICATIONS

CARACTERISTIQUES TECHNIQUES



2 motors - Volt 230/60Hz/1Ph

Model Modèle	Dough capacity Capacité de pâte kg	Flour capacity Capacité de farine kg	Bowl volume Volume de la cuve lt	Spiral arm motor Moteur spirale kw	Bowl motor Moteur cuve kw	Weight Poids kg	Dimensions / Dimensions		
							A cm	B cm	C cm
QUEEN 30-1	30	18	45	2.2	0.37	160	48	80	102
QUEEN 40-1	40	18	55	2.2	0.37	160	54	85	102
QUEEN 50-1	50	22	67	2.2	0.37	220	59	100	110

2 motors - Volt 208/60Hz/3Ph

Model Modèle	Dough capacity Capacité de pâte kg	Flour capacity Capacité de farine kg	Bowl volume Volume de la cuve lt	Spiral arm motor Moteur spirale kw	Bowl motor Moteur cuve kw	Weight Poids kg	Dimensions / Dimensions		
							A cm	B cm	C cm
QUEEN 30-2	30	18	45	3	0.37	160	48	80	102
QUEEN 40-2	40	25	55	3	0.37	160	54	85	102
QUEEN 50-2	50	32	67	3.5	0.37	240	59	100	110
QUEEN 60-2	60	36	81	3.5	0.37	250	59	100	110
QUEEN 80-2	80	50	131	5.5	0.55	380	73	120	140
QUEEN 120-2	120	80	190	5.5	0.55	400	78	125	140
QUEEN 160-2	160	100	266	11	0.75	660	87	143	157
QUEEN 200-2	200	125	306	11	0.75	680	93	146	157
QUEEN 250-2	250	150	370	15	1.1	800	103	155	165
QUEEN 300-2	300	185	450	15	1.1	850	108	163	165

