

IL ROTANTE



Cupola

Legna / Backup elettrico / Wood / electrical backup **COD. FR15GW**

DIAMETRO INTERNO
INTERNAL DIAMETER

Ø150cm

INGOMBRO ESTERNO 195x235 CM
EXTERNAL DIMENSION 195x235CM



La cottura più facile ed omogenea

Grazie alla rotazione del piano cottura, i forni rotanti hanno rivoluzionato il mestiere del pizzaiolo e non solo. Grazie a questa nuova tecnologia la cottura della pizza viene gestita interamente dal forno, che con il suo movimento rotatorio distribuisce il calore uniformemente in ogni punto, eliminando di fatto il lato radiante. Questo permette di non dover seguire la cottura girando le pizze e quindi dedicare il lavoro principalmente alle fasi di stesura e condimento, garantendo maggiori volumi di infornate e minori tempi di attesa.

Most efficient and easy baking

Maximum space rationality: four perpendicular walls allow the structure to fit perfectly in the layout of your restaurant. External design is customizable thanks to a wide choice of coverings. Solutions with high visual impact make this model an ideal piece of furniture for your restaurant. Round cooking chamber guarantees the most favourable heat diffusion and circulation.



STRUTTURA STRUCTURE

Cupola e piano di cottura costruiti a mano in mattoni refrattari



Vault and cooking deck hand-made with refractory firebricks

TIPI DI ALIMENTAZIONE POWER SUPPLY

Legna / Backup elettrico



Wood / electrical backup

CAPACITÀ PRODUTTIVA TEORICA THEORETICAL PRODUCTION CAPACITY

Grandi produzioni - *Big production*

Numero pizze* per infornata
*Number of pizzas**

13

*pizze da Ø 30cm
*30cm Ø pizzas



Produzione media oraria
Average hourly production

312/h

informata da 2,30min a pieno carico
2.30min batches at full load



ASSEMBLAGGIO BUILDING

- Montato sul posto
- Pre assemblato in fabbrica

- *On site building*
- *Shipped already built*



PIANO DI COTTURA COOKING DECK

Piano di cottura rotante

Rotating cooking deck



BOCCA FORNO OPENING

Apertura bocca standard
Standard door opening



larghezza *width* 52 cm
altezza *height* 26 cm

PANNELLO DI CONTROLLO CONTROL PANEL

Controllo touch screen con esclusivo telecomando per controllo a distanza

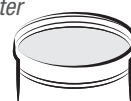


Touch screen and remote for an easy and fast control

ALLACCIO CANNA FUMARIA CHIMNEY CONNECTION

Femmina diametro interno
Female internal diameter

200mm



PESO WEIGHT

3000



CARATTERISTICHE MAIN FEATURES

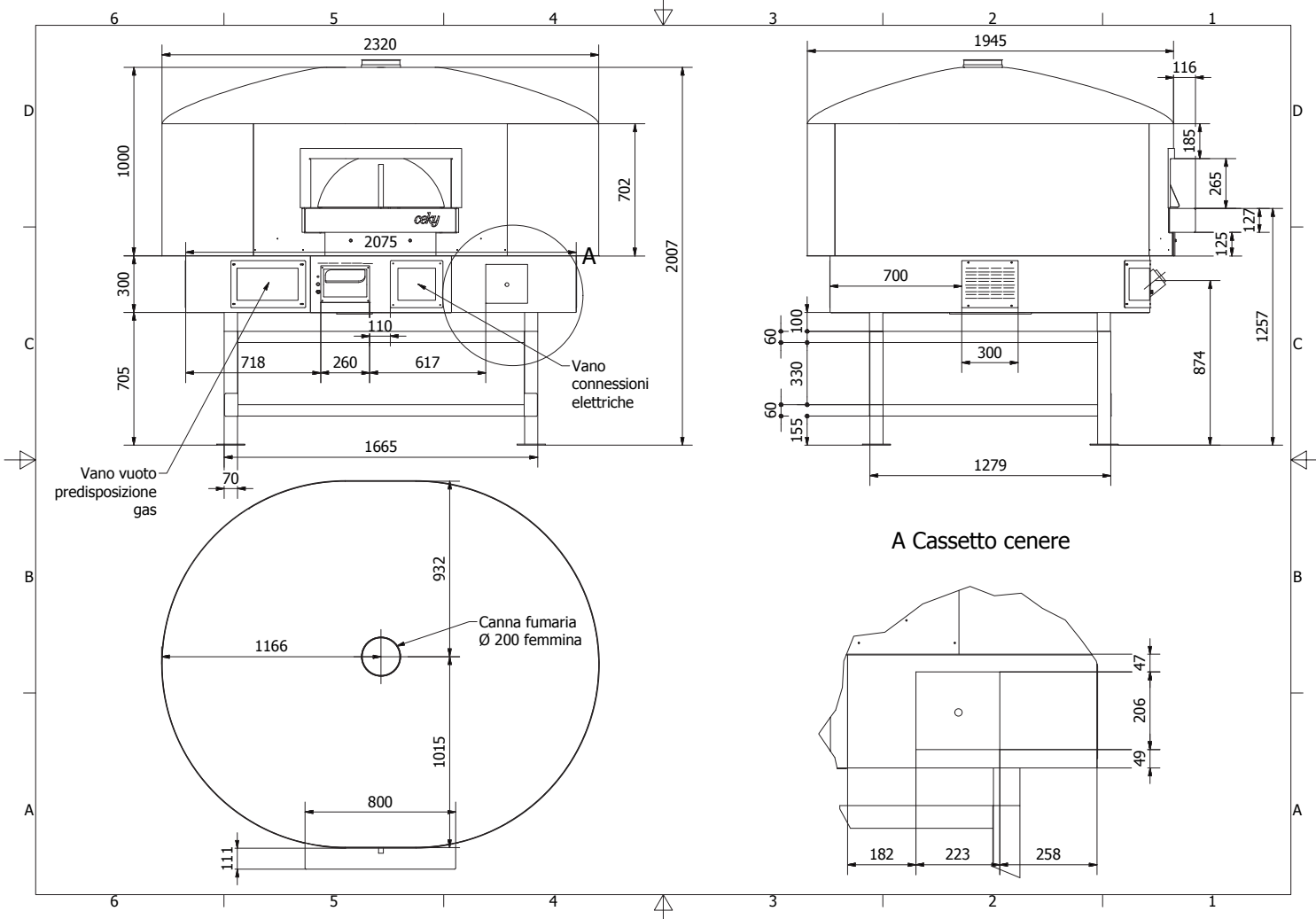
Programmi di cottura personalizzabili
Customizable baking programs



I prodotti sono realizzati artigianalmente
Le misure possono subire variazioni
Products are handmade - Measures
may change



ceky
FORNI DAL 1935



DATI TECNICI TECHNICAL DETAILS

Alimentazione nominale
Nominal power supply 120/208V 4 conductor
3P + N + G 60Hz

Potenza assorbita
Absorbed power 6500 W

IMBALLO PACKING

Bancale HT ISPM15 scatolato in cartone con coperchio ISPM15
HT ISPM15 pallet with cardboard box and ISPM15 cover

2000 x 2400mm
H 1600mm



DECORAZIONI DISPONIBILI AVAILABLE DECORATIONS

Mattoni - mattonelle - palladiane - mosaici
Bricks - tiles - marble - mosaic



ULTERIORI PERSONALIZZAZIONI FURTHER CUSTOMIZATION

Su richiesta
Upon request

